

Centrala AVENAR 2000



- ▶ Kompaktowa modułowa centrala sygnalizacji pożaru z możliwością rozszerzenia do 4 pętli zapewnia indywidualne rozwiązania do małych i średniej wielkości instalacji
- ▶ Wyświetlacz o wysokiej rozdzielczości z jasnymi kolorami, wyświetla alarmy i zdarzenia
- ▶ Panel dotykowy 8" ze stałymi i programowalnymi przyciskami, dzięki czemu można dostosować go do swoich potrzeb
- ▶ Zintegrowany przełącznik Ethernet do połączenia z siecią i interfejsami do usług zdalnych, zarządzania budynkiem i dźwiękowego systemu alarmowego
- ▶ Możliwość dostosowania do lokalnych wymagań i przepisów

Centrala sygnalizacji pożaru umożliwia pracę w mieszanej technologii analogowej adresowalnej i konwencjonalnej. Obsługuje podłączanie urządzeń peryferyjnych w topologiach odgałęzienia lub pętli. Analogowe adresowalne czujki pożarowe, ręczne ostrzegacze pożarowe, urządzenia sygnalizacyjne, wejścia i wyjścia są identyfikowane i obsługiwane przez centralę sygnalizacji pożaru jako pojedyncze elementy. Zgodnie z wymaganiami konstrukcji budynku urządzenia peryferyjne są pogrupowane w logiczne strefy według oprogramowania. Kompaktowa modułowa centrala sygnalizacji pożaru jest dostarczana w formie zestawu w obudowie. Moduły funkcjonalne można podłączać do szyny wewnątrz obudowy. Szyna dostarcza zasilanie i komunikację wewnętrzną do modułów funkcjonalnych. Dostępny jest szeroki zakres modułów funkcjonalnych z różnymi połączeniami i funkcjami: adresowalne pętle, strefy konwencjonalne, wejścia i wyjścia, a także interfejsy do różnych urządzeń. Centrala sygnalizacji pożaru może być wyposażona w sześć modułów funkcyjnych, z których maksymalnie cztery

mogą być modułami pętli adresowanej analogowo. Dzięki temu centrala sygnalizacji pożaru nadaje się do małych i średniej wielkości zastosowań.

Centrala sygnalizacji pożaru jest dostępna w dwóch obudowach:

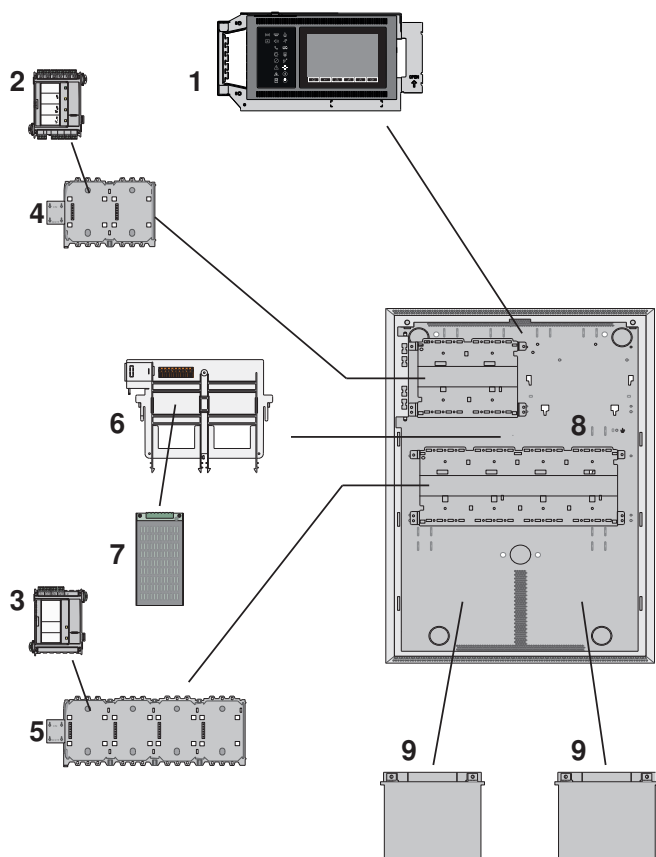
- Obudowa do montażu ściennego
 - Obudowa do montażu na ramie
- Cienkie obudowy do montażu ściennego są przeznaczone do montażu bezpośrednio na ścianie. Obudowy montowane w ramie wymagają dodatkowej ramy między obudową a ścianą. Rama ma więcej miejsca na np. okablowanie, konwertery multimediów i większe akumulatory. Specjalne zestawy montażowe umożliwiają również instalację w szafach 19-calowych typu rack.

Kontroler centrali jest najważniejszym składnikiem centrali sygnalizacji pożaru. Kolorowy wyświetlacz pokazuje wszystkie komunikaty. Ekran dotykowy służy do obsługi całego systemu. Łatwy w obsłudze interfejs użytkownika można zaadaptować do różnych sytuacji. Umożliwia to prawidłową obsługę, która jest prosta i intuicyjna.

Centrale i klawiatury z serii AVENAR i FPA-5000 (MPC-xxxx-B oraz MPC-xxxx-C) mogą być łączone w jednej sieci panelu przy użyciu sieci Ethernet i interfejsów magistrali CAN. Klawiatura wyniesiona umożliwia zdecentralizowaną obsługę centrali lub sieci central. Integracja z rozległymi systemami jest możliwa za pośrednictwem interfejsu sieci Ethernet z systemem integrującym Bosch (UGM) lub systemem automatyki budynkowej (BIS). Integracja z systemami zarządzania innych firm jest możliwa dzięki dostępności serwera OPC i zestawu narzędzi programistycznych (SDK). Interfejs danych umożliwia monitorowanie i pełną kontrolę systemów alarmów głosowych Bosch. Dzięki temu centrala sygnalizacji pożaru jest kompletnym rozwiązaniem bezpieczeństwa.

Centralę sygnalizacji pożaru można skonfigurować na laptopie, używając oprogramowania FSP-5000-RPS do programowania. Oprogramowanie umożliwia dalsze dostosowanie, np. do specjalnych wymagań i przepisów obowiązujących w danym kraju

Ogólne informacje o systemie



Rys. 1: Przykładowa konfiguracja

Funkcje

AVENAR panel 2000 to kompaktowa modułowa centrala sygnalizacji pożaru dla małych i średniej wielkości systemów. Standardowo jest umieszczona w obudowie z kontrolerem centrali, zasilaczem, modułem kontrolera akumulatora i modułem jednej pętli LSN. W zależności od potrzeb projektu centralę

sygnalizacji pożaru można rozszerzyć o maksymalnie cztery moduły pętli LSN 0300 A, uzyskując w sumie sześć modułów funkcjonalnych. Każda pętla może zawierać maksymalnie 254 LSN elementów.

Sygnalizowanie alarmu

Wszystkie komunikaty są wyświetlane na wyświetlaczu w jaskrawym kolorze. Wyświetlane komunikaty zawierają następujące informacje:

- Typ komunikatu
- Typ elementu wyzwalającego
- Opis dokładnej lokalizacji elementu wyzwalającego
- Strefa logiczna i adres podrzędny elementu wyzwalającego

18 ikon diod LED w sposób ciągły informuje o stanie centrali lub systemu. Czerwona ikona LED wskazuje alarm. Migająca żółta ikona LED wskazuje usterkę. Stała żółta ikona LED wskazuje funkcję wyłączoną. Zielona ikona LED wskazuje prawidłowe działanie. Programowalne są dwie diody LED stanu, jedna czerwona i jedna żółta. Czerwona wskazuje alarm zdefiniowany przez użytkownika. Żółta wskazuje usterkę zdefiniowaną przez użytkownika. Dostępne są dodatkowe moduły wskaźników, każdy z 16 czerwonymi i 16 żółtymi diodami LED, w celu wskazywania większej liczby alarmów, usterek lub dezaktywacji zdefiniowanych przez użytkownika.

Obsługa i przetwarzanie komunikatów

Do obsługi centrali na wyświetlaczu znajduje się 8-calowy panel dotykowy służący jako urządzenie wejściowe. Dostępnych jest 6 przycisków ze stałą funkcją oraz 3 programowalne klawisze funkcyjne. Przykłady przypisywania klawiszy funkcyjnych:

- ustaw kontroler centrali na tryb dzienny, ustaw kontroler centrali na tryb nocny;
- włącz punkty detekcji lub wyjścia, wyłącz punkty detekcji lub wyjścia;
- ustaw standardową czułość czujnika, ustaw alternatywną czułość czujnika.

Każdy klawisz funkcyjny ma wirtualny wskaźnik stanu. W dowolnym momencie operator mający odpowiednie uprawnienia może sterować klawiszami funkcyjnymi.

Przegląd stref ewakuacyjnych i wyjść

Operator może w dowolnym momencie uzyskać jasną informację nt. każdej strefy alarmowej i każdego wyjścia podłączonego do urządzeń przeciwpożarowych. Każda strefa i każde wyjście są oznaczone etykietą tekstową z programowalną treścią i charakterystycznym kolorem odzwierciedlającym stan: zielony wskazuje na stan bezczynności, zasilanie jest dostępne. Czerwony wskazuje na aktywację podczas wystąpienia alarmu pożarowego, a fioletowy na aktywację bez wystąpienia alarmu pożarowego. Żółty wskazuje usterkę lub stan wyłączony. Operator z odpowiednimi uprawnieniami może rozpocząć ewakuację w wybranych strefach i aktywować wyjścia podłączone do urządzeń przeciwpożarowych za pośrednictwem interfejsu użytkownika.

Zapisywanie i drukowanie komunikatów

Dziennik historii przechowuje wpływające alarmy i zdarzenia wewnętrznie. Dziennik historii może przechowywać 10 000 komunikatów. Komunikaty mogą być wyświetlane na wyświetlaczu i eksportowane. Ponadto za pomocą modułu interfejsu szeregowego można podłączyć drukarkę dziennika w celu drukowania w czasie rzeczywistym komunikatów przychodzących.

Języki

Operator może zmienić język interfejsu użytkownika. W pakiecie dostarczany jest wydrukowany skrócony podręcznik użytkownika w jednym z dostępnych języków. Dostępne są następujące języki: angielski, bułgarski, chorwacki, czeski, duński, estoński, francuski, grecki, hiszpański, holenderski, litewski, łotewski, niemiecki, polski, portugalski, rosyjski, rumuński, serbski, słowacki, słoweński, szwedzki, węgierski, włoski i turecki.

Zarządzanie operatorami

System może mieć maksymalnie 200 różnych zarejestrowanych operatorów. Logowanie jest dozwolone przy użyciu identyfikatora użytkownika i 8-cyfrowego kodu PIN.

Istnieją cztery poziomy autoryzacji. W zależności od poziomu autoryzacji operator może wykonywać określone funkcje zgodnie ze standardem EN54-2.

Licencje

Kontroler centrali jest dostarczany z zakodowaną sprzętowo licencją oprogramowania. Licencja na oprogramowanie jest implementowana podczas produkcji i nie może być modyfikowana, odwoływana ani przekazywana. Licencja określa maksymalny rozmiar sieci centrali i dostępność niektórych funkcji i interfejsów.

	AVENAR panel 2000, licencja standardowa	AVENAR panel 2000, licencja premium				
Interfejs Ethernet						
System automatyki budynkowej (serwer OPC. BISFSM-5000-FSI)		•				
System integrujący UGM-2040		•				
Dźwiękowy system alarmowy (Smart Safety Link)		•				
Monitorowanie i sterowanie						
Podgląd stanu	•	•				
Równoczesne sterowanie	•	•				
Indywidualne sterowanie		•				
Modułowość (maksymalna liczba)						
Gniazda do modułów funkcyjnych (maksymalna liczba, w tym gniazda do modułów LSN)	6	6				
Moduły LSN (maksymalna liczba)						
Moduły LSN 0300 A (1 gniazdo na moduł)	4	4				
Moduły LSN 1500 A	0	0				
Redundancja central						
Kontroler redundantny						
Klawiatura jako redundantny kontroler centrali						
Sieć						
Sieć central	zdalne klawiatury	centrale, zdalne klawiatury, serwery				
Maks. liczba węzłów	4 (1 centrala, 3 klawiatury)	32				
W sumie dostępne są cztery zestawy AVENAR panel 2000:	CTN	Opis	FPA-2000-SFM	FPA-2000-PFM	FPA-2000-SWM	FPA-2000-PWM
• FPA-2000-SFM: licencja standardowa. Obudowa do montażu na ramie	FPE-2000-SPC	Kontroler centrali, licencja standardowa	1	-	1	-
• FPA-2000-PFM: licencja Premium. Obudowa do montażu na ramie						
• FPA-2000-SWM: licencja standardowa. Obudowa do montażu ściennego						
• FPA-2000-PWM: licencja premium. Obudowa do montażu ściennego	FPE-2000-PPC	Kontroler centrali, licencja premium	-	1	-	1

CTN	Opis	FPA-20 00- SFM	FPA-200 0-PFM	FPA-200 0-SWM	FPA-200 0-PWM
LSN 0300 A	Moduł magistrali LSN, 300 mA			1	
BCM-000 0-B	Moduł kontrolera akumulatorów			1	
PRS-0002 -C	Szyna przyłączeniowa krótka			1	
PRD 0004 A	Szyna przyłączeniowa długa			1	
UPS 2416 A	Zasilacz uniwersalny			1	
FDP 0001 A	Zaślepka			3	
CPH 0006 A	Obudowa centrali na 6 modułów	1			-
FBH 0000 A	Rama montażowa duża	1			-
HCP 0006 A	Obudowa centrali na 6 modułów	-			1
FPO-5000 -PSB-CH	Uchwyt zasilacza	-			1

Moduły funkcyjne

Moduły funkcjonalne są niezależnymi urządzeniami umieszczonymi we własnych obudowach. Są one umieszczane w gnieździe szyny przyłączeniowej. Oznacza to, że zasilanie i wymiana danych z centralą odbywają się automatycznie. Moduł jest automatycznie identyfikowany przez centralę i działa w trybie domyślnym („plug and play”). Do podłączenia elementów zewnętrznych do modułów funkcyjnych centrali służą kompaktowe zaciski śrubowe/złącza. Po wymianie modułu funkcyjnego wystarczy jedynie przełożyć zaciski do nowego modułu; ponowne okablowanie nie jest wymagane.

Moduł	Opis	Funkcja
ANI 0016 A	Moduł wskaźników	Pokazuje stany systemu za pomocą 16 czerwonych i 16 żółtych programowalnych wskaźników LED.
BCM-0000- B	Moduł kontrolera akumulatorów	Kontroluje zasilanie centrali sygnalizacji pożaru i poziom naładowania akumulatorów.
CZM 0004 A	Moduł strefy konwencjonalnej	Umożliwia dołączenie istniejących konwencjonalnych urządzeń peryferyjnych przy użyciu czterech monitorowanych linii konwencjonalnych.
ENO 0000 B	Zewnętrzny moduł ostrzegawczy	Umożliwia dołączenie wyposażenia przeciwpożarowego zgodnego z normą DIN 14675.
FPE-5000- UGM	Moduł interfejsu do UGM	Umożliwia dołączenie do systemów UGM.
IOP 0008 A	Moduł wejścia-wyjścia	Umożliwia dołączenie niezależnych wskaźników lub elastyczne dołączanie różnych urządzeń elektrycznych poprzez 8 niezależnych wejść cyfrowych i 8 wyjść z otwartym kolektorem.
IOS 0020 A	Moduł komunikacyjny, 20 mA	Z interfejsami S20 i RS232.
IOS 0232 A	Moduł komunikacyjny, RS232	Umożliwia dołączenie dwóch urządzeń za pośrednictwem dwóch niezależnych interfejsów szeregowych, np. Plena lub drukarki.
LSN 0300 A	Moduł magistrali LSN, 300 mA	Umożliwia dołączenie pętli LSN z maksymalnie 254 elementami sieci „LSN” lub 127 elementami sieci „LSN classic” przy maksymalnym prądzie linii 300 mA.
NZM 0002 A	Moduł strefy sygnalizatorów	Umożliwia dołączenie dwóch konwencjonalnych, monitorowanych linii obwodów sygnalizatorów.
RMH 0002 A	Moduł przekaźników wysokonapięciowych	Do monitorowanego połączenia elementów zewnętrznych z sygnałem zwrotnym; zawiera dwa przekaźniki z zestykami przełącznymi do przełączania napięcia sieciowego
RML 0008 A	Moduł przekaźników niskonapięciowych	Do przełączania na niskich napięciach; zawiera osiem przekaźników z zestykami przełącznymi

i Uwaga

Safety Systems Designer może służyć do projektowania systemów sygnalizacji pożaru, których parametry mieszczą się w określonych granicach (np. pod względem długości kabli i zasilania).

i Uwaga

Safety Systems Designer do systemów sygnalizacji pożaru umożliwia szacowanie wymaganej wielkości systemu, zapotrzebowania na energię oraz liczby i cen elementów na każdym etapie procesu planowania. Aplikacja jest adresowana do planistów i biur konstrukcyjnych, sporządzających oferty cenowe systemów sygnalizacji pożaru.

Punkty detekcji

Za punkt detekcji uważa się każdy element lub dane wejściowe, które mogą wyzwalać alarm. Zgodnie z warunkami EN54-2 nie należy podłączać więcej niż 512 punktów detekcji lub ręcznych ostrzegaczy pożarowych do jednego urządzenia AVENAR panel 2000!

Jeśli czujek lub ręcznych ostrzegaczy pożarowych jest więcej niż 512, należy podłączyć czujki do większej liczby central AVENAR.

Wszystkie elementy i wejścia, które w ustawieniu „Typ komunikatu” mają typ inny niż „Wejście”, są traktowane jako punkty detekcji. W związku z tym za punkty detekcji są uznawane wszystkie elementy i wejścia, dla których w ustawieniu „Typ komunikatu” zaprogramowano jedną z następujących wartości:

- Pożar
- Pożar wewnętrzny
- Nadzorczy
- Kryterium wielokrotnie
- Dym
- Usterka
- Wysoka temperatura
- Woda

Zależnie od typu elementu tylko niektóre typy komunikatów są dostępne do wyboru. Do elementów i wejść mogących wyzwalać alarmy należą wszystkie czujki ręczne i automatyczne, jak również moduły i moduły interfejsów wymienione poniżej ze względu na dostępne wejścia.

Moduły	Punkty detekcji
CZM 0004 A	Maksymalnie 4 {1 punkt detekcji na strefę}
IOP 0008 A	Maksymalnie 8 (1 punkt detekcji na monitorowane wejście)
RMH 0002 A	Maksymalnie 2

ENO 0000 B Wymaga 1 punktu detekcji tylko w przypadku dołączenia elementu zwalniającego FSE i zaprogramowania go w aplikacji FSP-5000-RPS

FPP-5000-TI 2

Moduły interfejsu	Punkty detekcji
-------------------	-----------------

FLM-420/4CON	Maksymalnie 2
--------------	---------------

FLM-420-I8R1	Maksymalnie 8
--------------	---------------

FLM-420-I2	Maksymalnie 2
------------	---------------

FLM-420-O8I2	Maksymalnie 2
--------------	---------------

FLM-420-O1I1	Maksymalnie 1
--------------	---------------

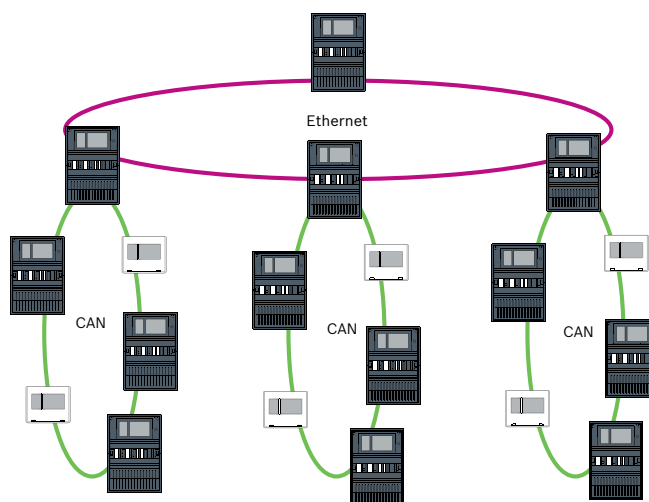
FLM-420-RHV	Maksymalnie 2
-------------	---------------

FLM-420-RLE-S	Maksymalnie 2
---------------	---------------

System sieciowy

Kontroler centrali z licencją premium może być połączony w sieci z maksymalnie 32 kontrolerami centrali, zdalnymi klawiaturami i serwerami OPC. Centrale i klawiatury wyświetlają wszystkie komunikaty lub można utworzyć grupy central i klawiatur. W danej grupie wyświetlane są tylko komunikaty związane z tą grupą. Możliwe są różne topologie sieci alarmów pożarowych:

- Pętla CAN
- Pętla Ethernet
- Podwójna pętla Ethernet/CAN
- Pętla CAN z segmentami sieci Ethernet
- Sieć szkieletowa Ethernet z podpętlami (Ethernet/CAN)

**Interfejsy**

Charakterystyka kontrolera centrali

- 2 interfejsy CAN (CAN1/CAN2) do połączenia z siecią
- 1 złącze szyny
- 4 interfejsy Ethernet (1/2/3/4) do połączenia z siecią, zalecane użycie:
 - 1 i 2 (niebieskie): sieć centrali
 - 3 (zielony): system zarządzania budynkiem, system nadrzędny, dźwiękowy system ostrzegawczy
 - 4 (czerwony): Remote Services
- 2 wejścia sygnałowe (IN1/IN2)
- 1 interfejs funkcyjny USB, konfiguracja za pomocą FSP-5000-RPS
- 1 interfejs karty pamięci

Certyfikaty i homologacje

Obszar	Zgodność z przepisami/cechy jakości
Europa	CPR 0786-CPR-21700 Avenar Panel 2000
Niemcy	VdS G 220048 Avenar Panel 2000

Uwagi dotyczące instalacji i konfiguracji

- Oprogramowanie do programowania FSP-5000-RPS umożliwia dostosowanie do wymagań projektowych i specyficznych dla danego kraju. Aplikacja do programowania i związana z nim dokumentacja jest dostępna dla uprawnionych osób pod adresem www.boschsecurity.com. Informacje o aplikacji do programowania zawarto też w pomocy online programu FSP-5000-RPS.

Ogólne instrukcje planowania

- W trakcie planowania należy uwzględnić standardy i wytyczne obowiązujące w kraju instalacji.
- Należy przestrzegać przepisów ustanowionych przez lokalne władze i instytucje (np. straż pożarną).
- Należy pamiętać, że standardy i wytyczne mogą określać, iż w strefie może przestać działać równocześnie maksymalnie jedna funkcja.
Jeśli na przykład nastąpi awaria zasilania pomocniczego, mogą przestać działać tylko czujki pożarowe lub ręczne ostrzegacze pożarowe w jednej strefie.
- Dlatego zalecamy, aby w miarę możliwości stosować pętle, ponieważ zapewniają one znacznie wyższy poziom bezpieczeństwa niż linie odgałęziane.
- Zakończenie każdego odcinka i każdego rozgałęzienia T-tap modułami EOL jest niezbędne do skonfigurowania kompletnego systemu sygnalizacji pożaru z rozszerzonym monitorowaniem (monitorowanie narastających zwarć i przerw).
- Konwencjonalne czujki odpowiednie dla produktów pożarniczych Bosch można podłączyć, używając jednej z następujących metod:

- Przy użyciu modułu urządzeń konwencjonalnych 4 strefy CZM 0004 A

Moduł zapewnia cztery stałoprądowe linie główne (strefy).

- Przy użyciu modułu interfejsu FLM-420/4-CON GLT na magistrali LSN — dla dwóch stref

- Należy przestrzegać limitów systemowych dotyczących liczby elementów sieci LSN.
- Wszystkie elementy i wejścia, które po zaprogramowaniu są w stanie wyzwolić alarm, wymagają punktów detekcji. Wejścia są traktowane jako punkty detekcji pod warunkiem ich odpowiedniego zaprogramowania za pomocą aplikacji do programowania FSP-5000-RPS.
- Zgodnie z normą EN 54-2 maksymalna liczba czujek, które mogą przestać działać w razie awarii elementu systemu, to 512.
- Akumulatory 12 V/45 Ah można stosować wyłącznie w obudowach do instalacji na ramach montażowych.
- Do zabezpieczenia linii zasilających stosować bezpieczniki zgodne z krajowymi przepisami.
- Zalecany kabel czujki pożarowej: J-Y(St)Y 2 x 2 x 0,8 mm, czerwony.

Limity systemowe do każdego modułu LSN

- Istnieje możliwość łączenia modułów interfejsów LSN, czujek LSN i sygnalizatorów w jednej pętli lub odgałęzieniu.
- W przypadku łączenia elementów LSN classic z elementami LSN improved łączna ilość elementów nie może przekraczać 127.
- Można stosować kable nieekranowane.
- Ograniczenia dotyczące modułu LSN 0300:
 - Istnieje możliwość dołączenia maksymalnie 127 elementów klasycznej lub 254 elementów udoskonalonej technologii LSN.
 - Pobór prądu do 300 mA.
 - Maks. długość kabla 1600 m

Warunki środowiskowe

- Centrala sygnalizacji pożaru musi być zainstalowana i obsługiwana w czystym i suchym pomieszczeniu.
- Dopuszczalna wilgotność względna: maks. 95% w temperaturze 25°C, bez kondensacji
- W celu zapewnienia maksymalnej trwałości akumulatorów centrala powinna być montowana tylko w miejscach o temperaturze pokojowej.
- Nie wolno włączać urządzeń, na których zgromadziła się wilgoć.

Umiejscowienie

- Panel sterowania i wyświetlacz należy umieścić na wysokości wzroku.

Odległość między górną krawędzią obudowy a środkiem wyświetlacza kontrolera centrali wynosi ok. 11 cm. Dlatego jeśli na przykład wymagana wyso-

kość wzroku wynosi 164 cm, górna krawędź montowanej obudowy musi się znaleźć na wysokości 175 cm.

- W przypadku obudów do instalacji na ramach po prawej stronie ostatniej obudowy należy pozostawić przynajmniej 23 cm wolnej przestrzeni, co umożliwi otwieranie (np. w celu dołączania urządzeń, konserwacji i obsługi).
- Poniżej i obok centrali pozostawić wystarczająco dużo wolnej przestrzeni na ewentualne rozszerzenia, np. dodatkowy zasilacz lub obudowę rozszerzenia.

System automatyki budynkowej

- Jeśli centrala jest dołączona do systemu automatyki budynkowej (oprogramowania Building Integration System, BIS, firmy Bosch) przez interfejs Ethernet i za pośrednictwem serwera OPC, należy pamiętać o następującej kwestii:

W sieciach obejmujących wiele budynków trzeba koniecznie ustalić z administratorem sieci, czy sieć pozwala na podłączenie do systemu wielu budynków (np. zmiana potencjału masy nie może powodować zakłóceń technicznych).

Parametry techniczne

Limity elementów w systemie

Centrale/klawiatury wyniesione/serwery OPC w sieci	Maks. liczba
Ethernet / CAN (licencja premium)	32

Elementy LSN	Maks. liczba
Samodzielna centrala	1016
Na centralę w sieci	1016
Łącznie w sieci	32512

Punkty detekcji	Maks. liczba
Centrala zgodna z normą EN54	512
Samodzielna centrala, niezgodna z normą EN54	4096
Centrala podłączona do sieci, niezgodna z normą EN54	2048
Łącznie w sieci	32768

Grupy NAC	Maks. liczba
Grupy NAC z więcej niż jednym sygnalizatorem FNM-420 na pętli	6

Dźwiękowy system alarmowy	Maks. liczba
W sieci CAN, na jedną centralę (licencja premium)	1
W całej sieci Ethernet (licencja premium)	1
Wyzwalacze (każdy wyzwalacz liczy się jako jedna grupa sygnalizatorów akustycznych)	244

Limity systemowe na jedną centralę sygnalizacji pożaru

Na centralę sygnalizacji pożaru	Maks. liczba
Zestawy, np. grupa wyłączeń	192
Moduły funkcyjne	6
Drukarka	4
Liczniki alarmów (zewnątrzne, wewnętrzne, do testów)	3
Wpisy w bazie danych zdarzeń	10000
Interfejsy konfiguracji aplikacji FSP-5000-RPS (USB)	1
Maksymalna liczba wyjść (sygnalizatory akustyczne, elementy sterujące itd.) aktywowanych równolegle przez to samo zdarzenie	508

Limity konfiguracji na jedną centralę sygnalizacji pożaru

Limity konfiguracji na jedną centralę sygnalizacji pożaru (FSP-5000-RPS)	Maks. liczba
Kanały timera	20
Programy kontroli czasowej	19
Konfiguracja na określony dzień	365
Poziomy uprawnień	4
Profile użytkowników	200
Liczniki sumaryczne i jednostkowe (razem)	60000
Eksportowane obiekty, w tym liczniki w całym klastrze central (bez zdefiniowanych liczników systemowych)	2000
Importowalne obiekty, w tym liczniki (bez zdefiniowanych liczników systemowych)	2000
Automatyczne połączenia z klawiaturą wyniesioną	3
Bloki reguł zależnych od stanu (zależnie od możliwych rodzajów aktywacji)	8

Limity konfiguracji na jedną centralę sygnalizacji pożaru (FSP-5000-RPS)	Maks. liczba
Maksymalna liczba reguł w bloku	254

Liczba modułów funkcyjnych

Liczba modułów funkcyjnych	Maks. liczba
ANI 0016 A	4
BCM-0000-B	5
CZM 0004 A	4
ENO 0000 B	4
FPE-5000-UGM	4
IOP 0008 A	4
IOS 0020 A	4
IOS 0232 A	4
LSN 0300 A	4
LSN 1500 A	0
NZM 0002 A	4
RMH 0002 A	4
RML 0008 A	4

Utrata mocy komponentów centrali

Komponent	Utrata mocy
ANI 0016 A	0,62 W (wszystkie diody LED świecą)
BCM-0000-B	<ul style="list-style-type: none"> 0,96 W (kontroler + świeci zielona dioda LED) 1,44 W (złącze AUX pod obciążeniem 1,06 A)
CZM 0004 A	<ul style="list-style-type: none"> 1,65 W (linia pod obciążeniem 100 mA) 3,36 W (4 linie pod obciążeniem 100 mA każda)
ENO 0000 B	<ul style="list-style-type: none"> 1,44 W (aktywny 1 przekaźnik) 7,80 W (aktywne 4 przekaźniki + aktywne ogrzewanie depozytu kluczy)
FPE-2000-PPC	maks. 10 W
FPE-2000-SPC	maks. 10 W

Komponent	Utrata mocy
FPE-5000-UGM	0,17 W
IOP 0008 A	0,24 W
IOS 0020 A	0,36 W
IOS 0232 A	0,36 W
LSN 0300 A	<ul style="list-style-type: none"> 1,50 W (złącze AUX pod obciążeniem 490 mA) 2,72 W (LSN)
NZM 0002 A	0,96 W
PRD 0004 A	0,07 W
PRS-0002-C	0,07 W
RMH 0002 A	1,16 W
RML 0008 A	1,04 W (aktywne wszystkie przekaźniki)
UPS 2416 A	28,00 W

Parametry elektryczne

Zakres napięć wejściowych	100–240 V AC
Zakres częstotliwości wejściowej	50–60 Hz
Źródło zasilania (EN 62368-1)	PS 3
Źródło prądu elektrycznego (EN 62368-1)	ES 3
Zaciski 24 V+/- ①, 24 V+/- ②:	
Napięcie wyjściowe (min. - maks.)	20,4–30 V buforowane przez akumulator
Prąd wyjściowy (min. - maks.) (x 2)	0–2,8 A
Źródło zasilania (EN 62368-1)	PS 2
Źródło prądu elektrycznego (EN 62368-1)	ES 1

Parametry mechaniczne

Wskaźnik palności	UL94-V0
Wyświetlacz LCD (piksele)	7" kolorowy WVGA 800 x 480
Elementy obsługowe i wskaźniki	<ul style="list-style-type: none"> 6 przycisków 18 diod LED

Materiał obudowy	blacha stalowa, malowana
Kolor obudowy	Szary z odcieniem błękitu, RAL 7015
Kolor z przodu	Antracyt, RAL 7016
Typ akumulatora do wersji montowanej na ścianie ¹	12V 24–27 Ah
Typ akumulatora do wersji do montażu na ramie ²	12 V 38–45 Ah

¹ Informacje dotyczące zamawiania: IPS-BAT12V-27AH, F.01U.579.781; ² Informacje dotyczące zamawiania: IPS-BAT12V-45AH, F.01U.579.782

Parametry środowiskowe

Klasa bezpieczeństwa zgodnie z normą EN 62368-1	Urządzenie klasy 1
Dopuszczalna temperatura otoczenia podczas pracy	-5°C do 50°C
Dopuszczalna temperatura przechowywania	-20°C do 60°C
Wilgotność względna	Maks. 95%, bez kondensacji przy 25°C
Stopień ochrony	IP 30
Chłodzenie	Konwekcja naturalna*

*Nie zasłaniaj otworów wentylacyjnych.

Informacje do zamówień

Zestaw centrali FPA-2000-PWM, licencja premium, montaż na ścianie

AVENAR panel 2000 to kompaktowa modułowa centrala sygnalizacji pożaru dla małych i średniej wielkości systemów. Standardowo jest umieszczona w obudowie z kontrolerem centrali, zasilaczem, modułem kontrolera akumulatora i modułem jednej pętli LSN. W zależności od potrzeb projektu centralę sygnalizacji pożaru można rozszerzyć o maksymalnie cztery moduły pętli LSN 0300 A, uzyskując w sumie sześć modułów funkcjonalnych. Każda pętla może zawierać maksymalnie 254 LSN elementów.

Zestaw do montażu na ścianie zawiera kontroler centrali na licencji premium.

Numer zamówienia **FPA-2000-PWM | F.01U.383.888**

Zestaw centrali FPA-2000-SFM, licencja standardowa, montaż na ramie

AVENAR panel 2000 to kompaktowa modułowa centrala sygnalizacji pożaru dla małych i średniej wielkości systemów. Standardowo jest umieszczona w obudowie z kontrolerem centrali, zasilaczem, modułem kontrolera akumulatora i modułem jednej pętli LSN. W zależności od potrzeb projektu centralę sygnalizacji pożaru można rozszerzyć o maksymalnie cztery moduły pętli LSN 0300 A, uzyskując w sumie sześć modułów funkcjonalnych. Każda pętla może zawierać maksymalnie 254 LSN elementów.

Zestaw do montażu na ramie zawiera kontroler centrali na licencji standardowej.

Numer zamówienia **FPA-2000-SFM | F.01U.383.887**

Zestaw centrali FPA-2000-SWM, licencja standardowa, montaż na ścianie

AVENAR panel 2000 to kompaktowa modułowa centrala sygnalizacji pożaru dla małych i średniej wielkości systemów. Standardowo jest umieszczona w obudowie z kontrolerem centrali, zasilaczem, modułem kontrolera akumulatora i modułem jednej pętli LSN. W zależności od potrzeb projektu centralę sygnalizacji pożaru można rozszerzyć o maksymalnie cztery moduły pętli LSN 0300 A, uzyskując w sumie sześć modułów funkcjonalnych. Każda pętla może zawierać maksymalnie 254 LSN elementów.

Zestaw do montażu na ścianie zawiera kontroler centrali na licencji standardowej.

Numer zamówienia **FPA-2000-SWM | F.01U.383.886**

Zestaw centrali FPA-2000-PFM, licencja premium, montaż na ramie

AVENAR panel 2000 to kompaktowa modułowa centrala sygnalizacji pożaru dla małych i średniej wielkości systemów. Standardowo jest umieszczona w obudowie z kontrolerem centrali, zasilaczem, modułem kontrolera akumulatora i modułem jednej pętli LSN. W zależności od potrzeb projektu centralę sygnalizacji pożaru można rozszerzyć o maksymalnie cztery moduły pętli LSN 0300 A, uzyskując w sumie sześć modułów funkcjonalnych. Każda pętla może zawierać maksymalnie 254 LSN elementów.

Zestaw do montażu na ramie zawiera kontroler centrali na licencji premium.

Numer zamówienia **FPA-2000-PFM | F.01U.383.893**

Reprezentowane przez:

Europe, Middle East, Africa:
Bosch Security Systems B.V.
P.O. Box 80002
5600 JB Eindhoven, The Netherlands
Phone: + 31 40 2577 284
emea.securitysystems@bosch.com
emea.boschsecurity.com

Germany:
Bosch Sicherheitssysteme GmbH
Robert-Bosch-Ring 5
85630 Grasbrunn
Germany
www.boschsecurity.com